

Efterlysning av en komplett eller delar till spak för klaffmanövrering till flygplan J22.

Hejsan.

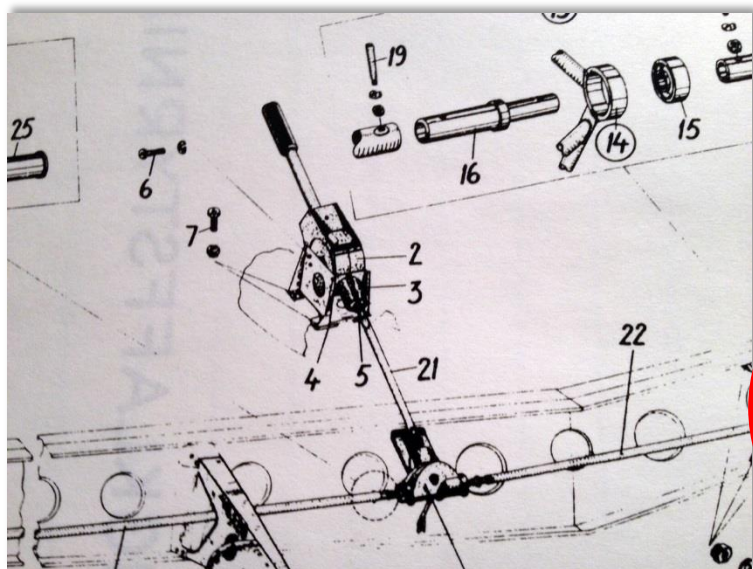
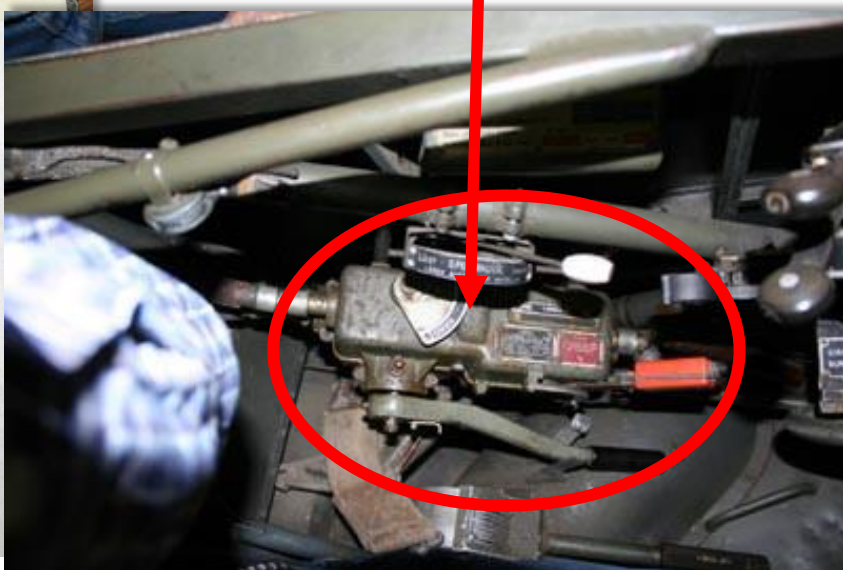
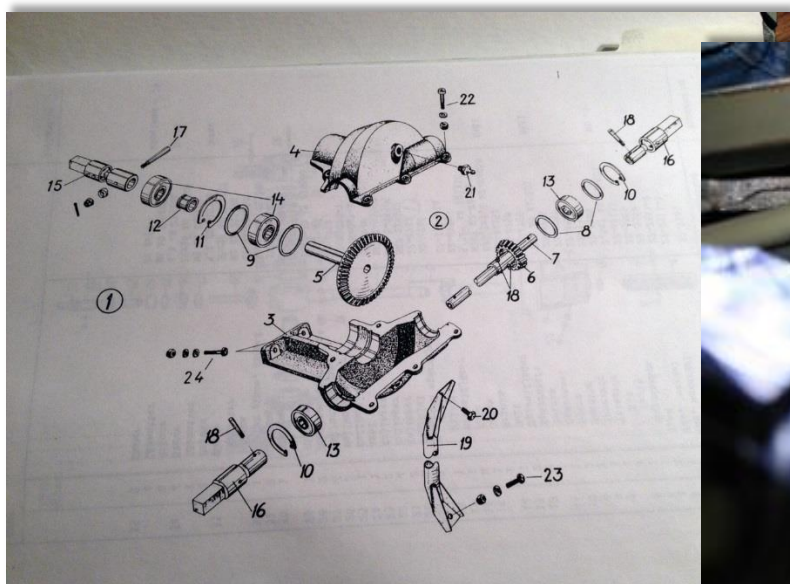
Flygplan J22 monterades och levererades en gång i tiden till flygvapnet från bl.a. CVA i Arboga.

Vi söker nu med ljus o lykta för att se om det finns någon som kan ha sparat antingen en komplett spak för vingklaffmanövrering eller har några lösa delar till denna.

Se nedanstående bilder från reservdelskatalogen och bild från ett flygplan.

Om det är så att skulle det finns något av det vi söker efter så vore vi väldigt tacksamma om ni ville ta kontakt med Antero Timofejeff på Robotmuseet i Arboga. Antingen på telefon 0589-10499 eller vår mail adress: info@robotmuseum.se

Komplett vingklaffreglage



KPP	VINGE	Byggn-grupp	Blad	
Reservdelskatalog för fpl typ 22	Vingklaffstyrning	V-Vs	2	
FÖRTECKNING ÖVER BYGGNADSDELAR				
Ant	Benämning	Blad	Förrads- beteckning	Anmärkning
1	Vingklaffstyrning	2	22-0123	
1	Manöverspak	4	22-2145	
1	Beplag manöverspak	2	22-2150	
1	Yttrycksplåt, inre	2	22-42166-2	
1	Yttrycksplåt, yttre	2	22-42166-1	
8	Skruv	2	M5x12x1 22-N4035	
10	Skruv	2	M4x10 22-N4035	
1	Vinkelväxel	5	22-2146	
1	Bärarm spr'l, vänster	6	22-1153 V	
1	Bärarm spr'l, höger	6	22-1153 H	